

RS4 / RS5 Serisi Yük Hücresi

RS4 / RS5 SERIES TENSION LOAD CELL



KUVVET
UYGULAMA YÖNLERİ



APPLIED FORCE
DIRECTION

GENEL ÖZELLİKLER • SPECIFICATIONS

RS4 / RS5 SERIES

- Geniş kapasite aralığı
- Eloksal kaplamalı özel alaşım alüminyum gövde (RS5)
- Nikel kaplama özel alaşım çelik gövde (RS4)
- Özel ekranlanmış kablo ve MIC tip konnektör çıkışı
- Eksen dışı yüklerle karşı yüksek mukavemet
- Gergi kontrol uygulamaları için özel olarak tasarlanmıştır.
- Montaj kolaylığı için sökülebilir kelepçeli sistem

- Large capacity range
- Anodized aluminium alloy (RS5)
- Nickel plated alloy steel (RS4)
- Special shielded cable and MIC type connector
- High strength against off-center loads
- Designed for web tension measuring
- Easy mounting with clamp

UYGULAMA ALANLARI

- Gergi Kontrol uygulamaları

GENERAL APPLICATIONS

- Tension control applications

KAPASİTELER CAPACITY

- RS4 - RS5 Serisi Loadcell'ler 25, 50, 100, 150, 300 kg kapasitelerde üretilmektedir.
- The RS4 - RS5 series load cells are produced in 25, 50, 100, 150, 300 kg capacities.

UYGULAMALAR • APPLICATIONS

RS4 / RS5 SERIES



Gergi Kontrol Uygulamaları

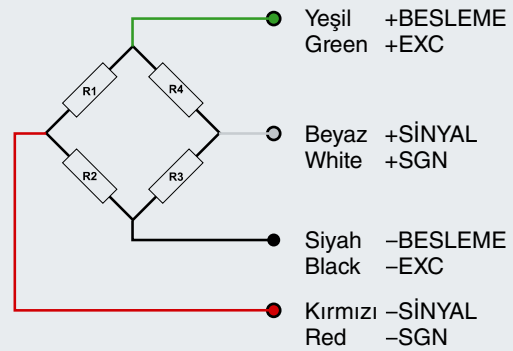


Tension Control Application

KABLO KODLARI VE KÖPRÜ DEVRE ŞEMASI

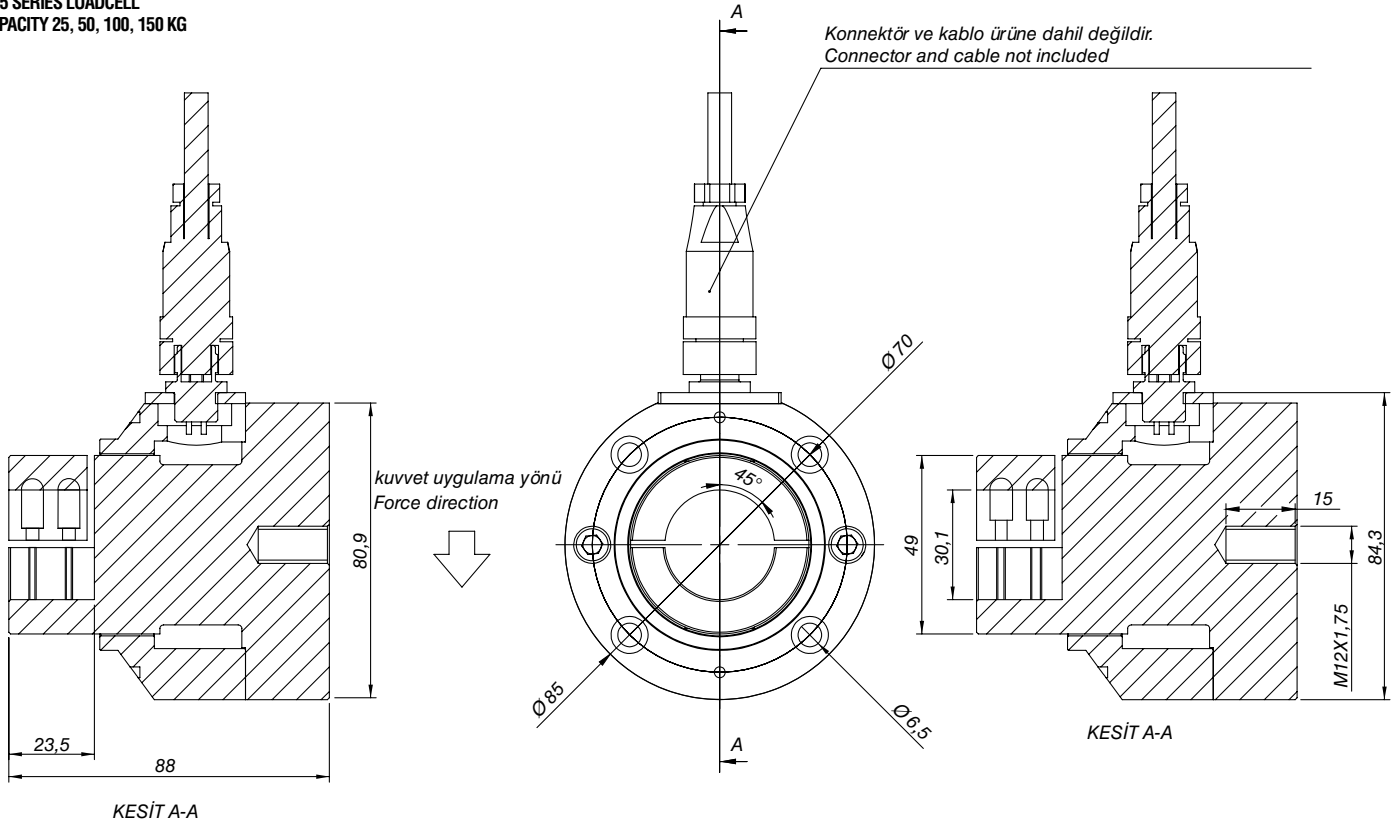
RS4 / RS5 SERIES

CODES AND BRIDGE CIRCUIT WIRING DIAGRAM



RS4 SERIES LOADCELL
CAPACITY 300 KG

RS5 SERIES LOADCELL
CAPACITY 25, 50, 100, 150 KG



TEKNİK ÖZELLİKLER • TECHNICAL SPECIFICATIONS

RS4 / RS5 SERIES

Model	Type		RS5 SERİSİ	RS4 SERİSİ	
Doğruluk Sınıfı	Accuracy Class		0,5%		
Maksimum Kapasite	Maximum Capacity	E_{max}	25, 50, 100, 150	300	kg
Minimum Kapasite	Minimum Dead Load	E_{min}	0		% C_N
Çıkış Sinyali	Rated Output	C_N	2		mV/V
Yüksüz Çıkış Sinyali	Zero Balance		<±1		% C_N
Sıcaklığın Sıfır Sinyaline Etkisi	Temperature Effect On Zero		<±0,014		% C_N / 5°C
Sıcaklığın Çıkış Sinyaline Etkisi	Temperature Effect On Output		< ±0,0085		% C_N / 5°C
Dengelenmiş Sıcaklık Aralığı	Compensated Temperature Range		-10 /+40		°C
Güvenli Çalışma Sıcaklık Aralığı	Temperature Range, Safe		-30 /+70		°C
Maksimum Güvenli Yükleme	Maximum Safe Overload	E_L	150		% C_N
Kırılma Yüğü Miktarı	Breaking Load	E_d	300		% C_N
Besleme Gerilimi	Excitation		5-15		V
Giriş Direnci	Input Empedance	R_{LC}	380±30		Ω
Çıkış Direnci	Output Empedance	R_0	350±3		Ω
İzolasyon Direnci	Insulation Resistance	R_{IS}	>1000		MΩ
Yük Hücresi Gövdesi	Load cell Body		Eloksallı özel alaşım alüminyum Anodized Aluminium alloy	Nikel kaplamalı özel alaşım çelik Nickel plated alloy steel	
Koruma Sınıfı	Environmental Protection		IP40	IP40	